

# 有機溶媒精製装置

# Glass Contour MINI

## ■特徴

有機溶媒精製装置の Glass Contour に新小型卓上システム (Glass Contour MINI)が完成しました。

セッティングの有効スペースは横幅 220mm奥行き 280mm高さ 600mmと場所を選ばずセットできます。

安全性と利便性は何も変わらずサイズだけを小さくしました。

10L タンクもしくは各試薬メーカー様の無水溶媒キャニスター缶の選択が出来ます。(オプション)

溶媒取出し口はルアーロック専用となります。

溶媒の種類によって異なりますが HPLC グレードの溶媒で約 80L~100L まで精製が可能です。

## ■オプション

10L ケグ



カプラ



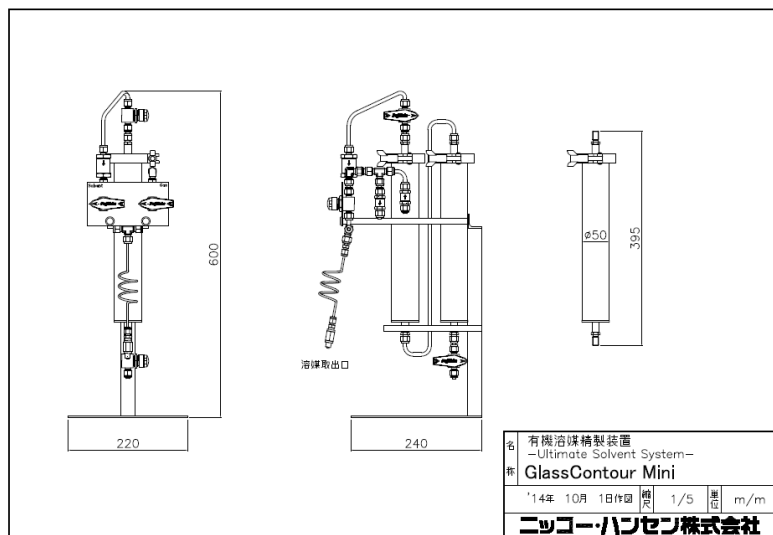
ガスマニホールドセット



## ■製造可能溶媒リスト

SOLVENT		SOLVENT			
①	Acetonitrile	アセトニトリル	⑦	Chloroform	クロロホルム
②	DME (Dimethyl Ether)	ジメチルエーテル	⑧	Benzene	ベンゼン
③	Diethyl ether	ジエチルエーテル	⑨	Toluene	トルエン
④	DCM (Dichloromethane)	ジクロロメタン	⑩	Cyclohexane	シクロヘキサン
⑤	THF (Tetrahydrofuran)	テトラヒドロフラン	⑪	Hexane	ヘキサン
⑥	1,4-Dioxane	1,4-ジオキサン			

■ 図面



■ 価格

型式番号	名称	定価
Glass Contour MINI	小型卓上有機溶媒精製装置(本体のみ)	¥380,000

※ケグ、カプラは別売のため本体ご購入時に下記のアイテムを一緒にご購入ください。

K-Coupler Kit	圧力逃し弁付カプラキット(関東仕様)	¥180,000
W-Coupler Kit	圧力逃し弁付カプラキット(和光仕様)	¥180,000
10-Keg	圧力逃し弁付 10Lケグキット	¥180,000

オプション		定価
Colum	交換用カラム	¥120,000
HANSEN-G-4	接続アダプター付 逆止弁	¥20,000
Pan	ドレインパン(1台用)	¥60,000
Manifold-4-set	4溶媒用ガスマニホールド+接続キット	¥200,000

※下記の使用可能な溶媒をご確認ください。

SOLVENT		SOLVENT	
<input type="checkbox"/> Acetonitrile	アセトニトリル	<input type="checkbox"/> Chloroform	クロロホルム
<input type="checkbox"/> DME (Dimethyl Ether)	ジメチルエーテル	<input type="checkbox"/> Benzene	ベンゼン
<input type="checkbox"/> Diethyl ether	ジエチルエーテル	<input type="checkbox"/> Toluene	トルエン
<input type="checkbox"/> DCM (Dichloromethane)	ジクロロメタン	<input type="checkbox"/> Cyclohexane	シクロヘキサン
<input type="checkbox"/> THF (Tetrahydrofuran)	テトラヒドロフラン	<input type="checkbox"/> Hexane	ヘキサン
<input type="checkbox"/> 1,4-Dioxane	1,4-ジオキサン		

販売店

製造販売元

**NIKKO HANSEN & CO., LTD.**  
**ニッコー・ハンセン株式会社**

ハンセン営業部

〒530-0043 大阪府北区天満 4-15-5

TEL:06-4801-7751 FAX:06-6358-5580

WEB <http://www.nikko-hansen.jp>