

# 有機溶媒精製装置

# Glass Contour MINI

## ■特徴

有機溶媒精製装置の Glass Contour に新小型卓上システム (Glass Contour MINI)が完成しました。

セッティングの有効スペースは横幅 220mm奥行き 280mm高さ 600mmと場所を選ばずセットできます。

安全性と利便性は何も変わらずサイズだけを小さくしました。

10L タンクもしくは各試薬メーカー様の無水溶媒キャニスター缶の選択が出来ます。(オプション)

溶媒取出し口はルアーロック専用となります。

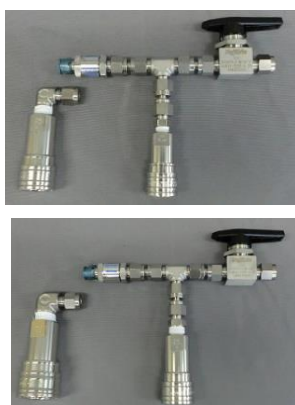
溶媒の種類によって異なりますが HPLC グレードの溶媒で約 80L~100L まで精製が可能です。

## ■オプション

10L ケグ



カプラ



ガスマニホールドセット



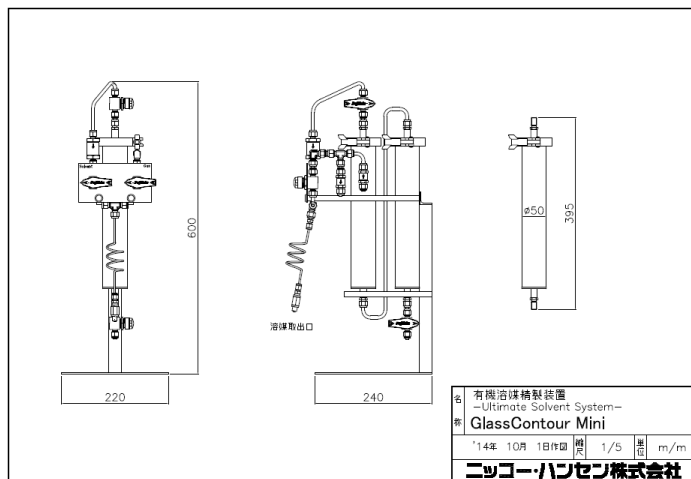
写真は3セット用です(370×130mm, φ30)



## ■製造可能溶媒リスト

① Acetonitrile	アセトニトリル
② DME(Dimethyl Ether)	ジメチルエーテル
③ Diethyl ether	ジエチルエーテル
④ DCM(Dichloromethane)	ジクロロメタン
⑤ THF(Tetrahydrofuran)	テトラヒドロフラン
⑥ 1,4-Dioxane	1,4-ジオキサン
⑦ Chloroform	クロロホルム

■ 図面



■ 価格

型式番号	名称	定価
Glass Contour MINI	小型有機溶媒精製装置(本体のみ)	¥380,000
※ケグ、カプラは別売のため本体ご購入時に下記のアイテムと一緒にご購入下さい。		
K-Coupler	カプラキット(関東)	¥180,000
W-Coupler	カプラキット(和光)	¥180,000
10-Keg	10Lケグキット	¥180,000
※下記の使用可能な溶媒をご確認ください。		
① Acetonitrile	アセトニトリル	<input type="checkbox"/>
② DME(Dimethyl Ether)	ジメチルエーテル	<input type="checkbox"/>
③ Diethyl ether	ジエチルエーテル	<input type="checkbox"/>
④ DCM(Dichloromethane)	ジクロロメタン	<input type="checkbox"/>
⑤ THF(Tetrahydrofuran)	テトラヒドロフラン	<input type="checkbox"/>
⑥ 1,4-Dioxane	1,4-ジオキサン	<input type="checkbox"/>
⑦ Chloroform	クロロホルム	<input type="checkbox"/>
<b>オプション</b>		
Colum	カラム	¥120,000
915-6.35-0.023-TF	逆止弁(接続アダプター付)	¥20,000
Pan	ドレインパン(1台用)	¥60,000
Manifold-3-set	3セット用ガスマニホールド+接続キット	¥180,000
Manifold-4-set	4セット用ガスマニホールド+接続キット	¥200,000
Manifold-5-set	5セット用ガスマニホールド+接続キット	¥230,000
Manifold-6set	6セット用ガスマニホールド+接続キット	¥260,000



NIKKO HANSEN&CO.,LTD.  
 ニッコー・ハンセン株式会社  
 ハンセン事業部  
 〒530-0043大阪市北区天満4-15-5  
 TEL (06)4801-7751 / FAX (06)6358-5580  
 HP : <http://www.nikko-hansen.jp>  
 本 社 〒554-0024大阪市此花区島屋4-1-131  
 TEL (06)6460-1960 / FAX (06)6460-1961